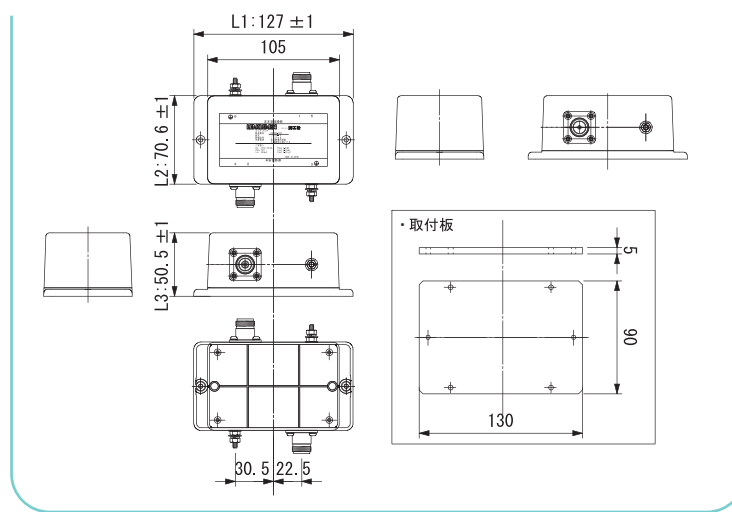


本質安全防爆保持器 JSB-5



- 防爆情報
 - 種別:本質安全防爆
 - 防爆記号:ia2G5

外形寸法



リードケーブル

センサケーブルDGD050とリードケーブルの合計長さが100mまでご使用いただけます。

リードケーブル	形状	用途
LC-1-ASSY	同軸ケーブルアセンブリ	本質安全防爆対応漏洩検知用
		漏洩位置検知用
LC-3-ASSY	3心ケーブルアセンブリ	漏洩検知用

検知対応薬液例

液種	薬液	液種	薬液	
燃料	A重油	有機溶剤	エチレングリコール	
	C重油		アセトン	
	ガソリン		酢酸エチル	
	軽油		キシレン	
	灯油		ベンゼン	
フッ素系冷媒/洗浄剤	フロリナート		NMP	
	HFE		IPA	
	ガルデン		超純水/純水	
有機溶剤	メタノール		水溶液	水道水
	エタノール			酸性水溶液
	MEK	アルカリ性水溶液		

上記液体以外の検知対象液の評価試験も別途対応いたします。

※製品改良のため、記載内容の一部を予告なく変更する場合がございます。
 ※LEAKLEARN®・リークラーン®は、株式会社潤工社の登録商標です。

LEAKLEARN®

ラインタイプ液漏れ検知システム

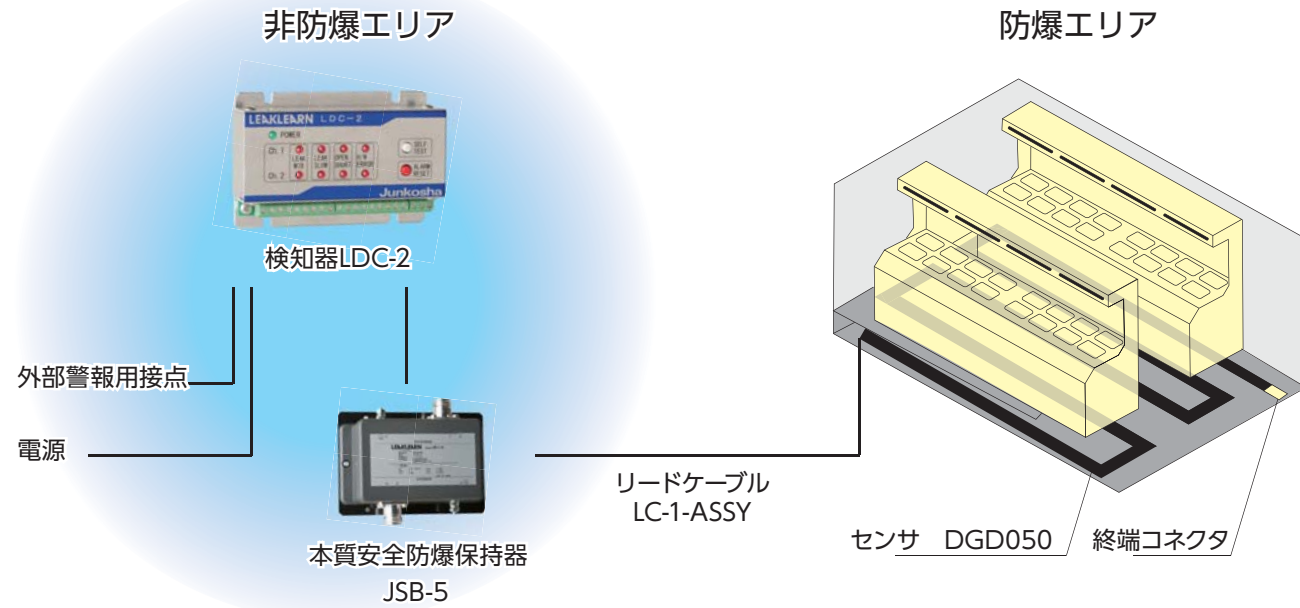
リークラーン® LDC-2

リークラーン®LDC-2は、油・有機溶剤に加え、水・酸・アルカリ溶液などほとんどの液体の漏洩を検知します。

- 水質汚濁防止法や環境マネジメントシステムISO14001の継続的テーマとして液漏れ検知システムをご提案します。
- センサケーブルの静電容量変化を1分単位で監視する中速モード、1時間単位で監視する低速モードの2つの監視方法によって多量の漏洩に加え、微量の漏洩も判定することが可能です。
- 検知器からの出力信号を監視することで複数のシステムを集中管理することができます。

システム構成例

- システムは、検知器・本質安全防爆保持器・リードケーブル・センサ・終端コネクタによって構成されます。
- 検知方式は静電容量変化方式で、油・有機溶剤、水・酸・アルカリ溶液等がセンサに接触するとセンサの静電容量が上昇し、検知器LDC-2がセンサの微分的静電容量変化を捉え、電気的な処理によって警報を発します。
- オプションの本質安全防爆保持器及び終端コネクタを使用することによって、防爆エリアでご利用いただけます。



リードケーブルとセンサの合計の長さが100mまでご利用いただけます。

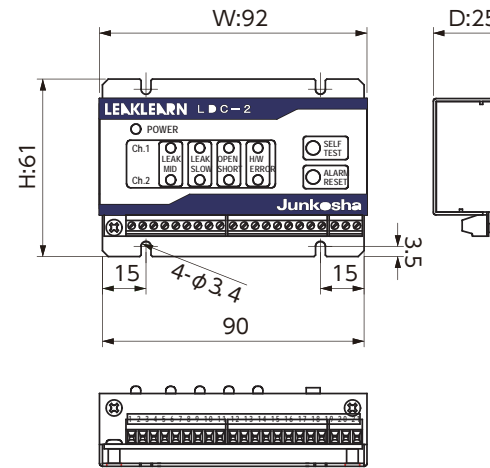
システム名称	検知器型式	リードケーブル	適用センサ	本質安全防爆対応
ラインタイプ液漏れ検知システム	LDC-2	LC-1-ASSY	DGD050 (丸型ラインタイプ)	JSB-5 (本質安全防爆保持器)
		LC-3-ASSY		SMA-J, 1.5D (終端コネクタ)

検知器 LDC-2

警報は漏洩とシステムトラブル(センサのショート、オープン)に分かれ、LED表示・外部警報出力を備えています。



- 油・有機溶剤に加え、水・酸・アルカリ溶液など、ほとんどの液体の漏れをラインで監視します。
- 使用環境に応じて10pF単位で細かい感度設定が可能です。
- 漏洩、短絡、開放及び断線の異常を常時監視します。
- 1チャンネル最大100mまで、最大2チャンネルまで監視可能です。
- JSB-5を使用することで本質安全防爆に対応できます。



項目	仕様	
環境耐性	保管場所	屋内
	筐体構造	アルミケース
	使用温度	0~45℃ 標準動作温度：25℃
	保存温度	-10~60℃
	使用湿度	80%RH以下、結露なきこと
電源	入力電圧	DC24 V
センサ	チャンネル数	2
絶縁耐圧	DC入力-FG間	DC500V 50MΩ以上 (常温、常湿)
外形	92(W)×61(H)×25(D) mm	

センサケーブル DGD050



- 耐候性・耐薬品性に優れたふっ素ポリマーをセンサ部に使用しています。
- 細径の丸型形状のケーブルのため、容易に設置ができます。
- ライン検知タイプですので広い範囲をカバーできます。
- 本質安全防爆に対応する終端コネクタ、表示ラベルの取り付けが可能です。
- 検知器OLLシリーズまたはTDR装置を接続することによって漏洩位置検知用センサとして使用することも可能です。

項目	仕様
外径	2.6±0.3 mm
静電容量	標準 90 pF/m
特性インピーダンス	標準 50 Ω

本質安全防爆対応時のアセンブリイメージ

